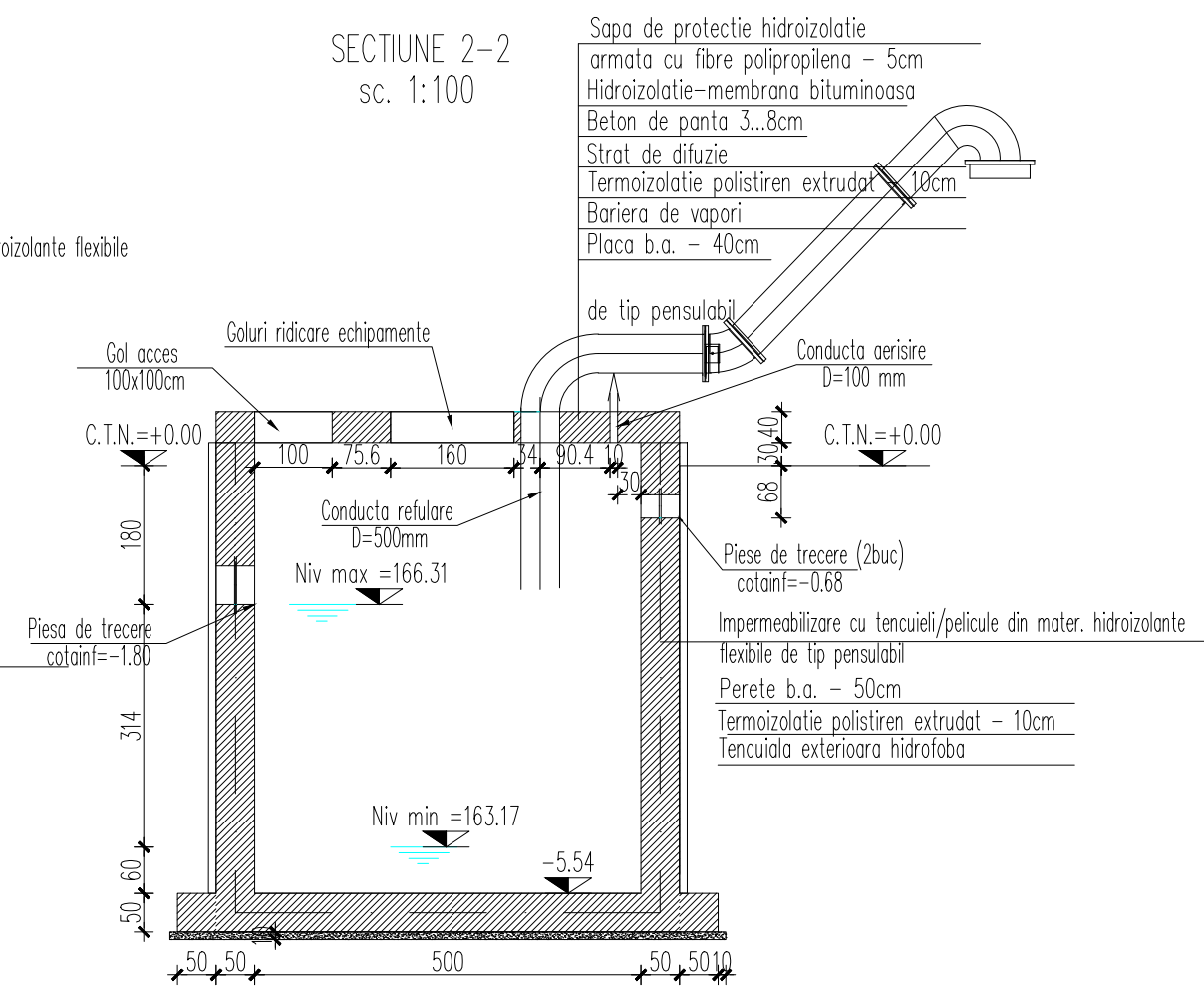
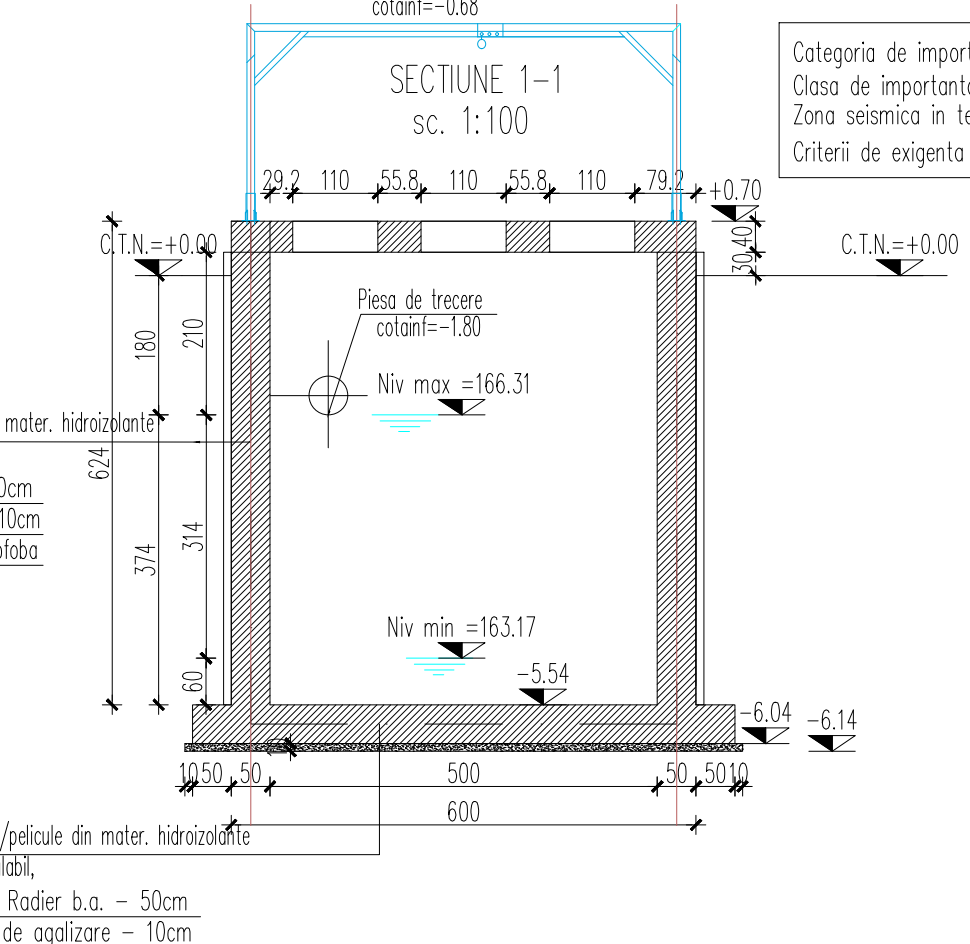


Sapa de protectie hidroizolatie
 armata cu fibre polipropilena - 5cm
 Hidroizolatie-membrana bituminoasa
 Beton de panta 3...8cm
 Strat de difuzie
 Termoizolatie polistiren extrudat - 10cm
 Bariera de vapori
 Placa b.a. - 40cm
 Impermeabilizare cu tencuieli/pelicle din mater. hidroizolante flexibile de tip pensulabil

SECTIUNE 2-2
 sc. 1:100



Sapa de protectie hidroizolatie
 armata cu fibre polipropilena - 5cm
 Hidroizolatie-membrana bituminoasa
 Beton de panta 3...8cm
 Strat de difuzie
 Termoizolatie polistiren extrudat - 10cm
 Bariera de vapori
 Placa b.a. - 40cm
 Impermeabilizare cu tencuieli/pelicle din mater. hidroizolante flexibile de tip pensulabil



Categoria de importanta a constructiei: C
 Clasa de importanta a constructiei: III
 Zona seismica in termeni de valori de varf ale acceleratiei terenului: $a_g=0.15g$
 Criterii de exigenta pentru verificare atestata: A

Conform H.G. 925/1995
 EXIGENTE DE CALITATE: A1

In conformitate cu STAS 4273-1983, lucrarile se încadrează în clasa de importanta III.
 Conform HGR 766/1997 aceste lucrari sunt de importanta "normala".
 Lucrarile de constructii se încadrează în categoria de importanta „C” conform H.G. nr. 766/1997.

Acest document este proprietatea firmei s.c.AQUA PROCIV PROIECT s.r.l. si nu poate fi folosit, transmis sau reprodus, total sau partial, fara autorizarea, expresa si scrisa,utilizarea sa trebuie sa fie conforma celei pentru care a fost elaborat.Documentul este valabil numai cu semnaturile si stampilele in original.		
s.c. AQUA PROCIV PROIECT s.r.l PROIECTARE SI STUDII str.Septimiu Albini nr.118,Cluj-Napoca		Beneficiar:Administratia Bazinala de Apa BANAT Obiect: "Sistem de evacuare ape din incinta indiguita la Remetea-Poganici judetul Caras-Severin
Proiectat	ing. Heda Stoicescu	Proiect nr. 938/2020
Desenat	ing. Marius Steriu	Faza PT+DE
Verificat	ing. Gheorghe BIBOLAR	Plansa nr. R.01
Sef proiect	ing. Gheorghe BIBOLAR	
Scara 1:100		PLAN COFRAJ STATIE DE POMPARE
Data 2020		