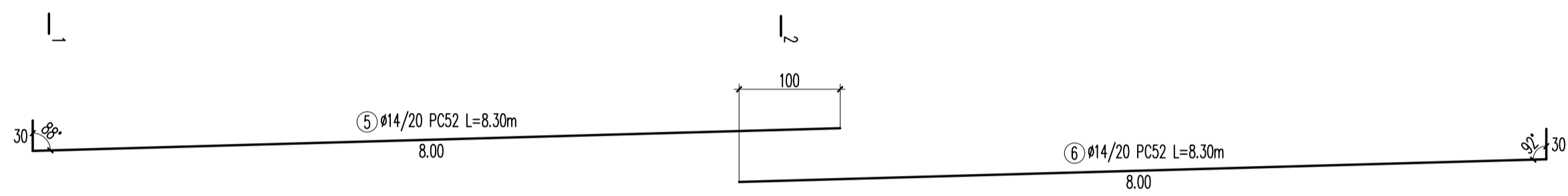
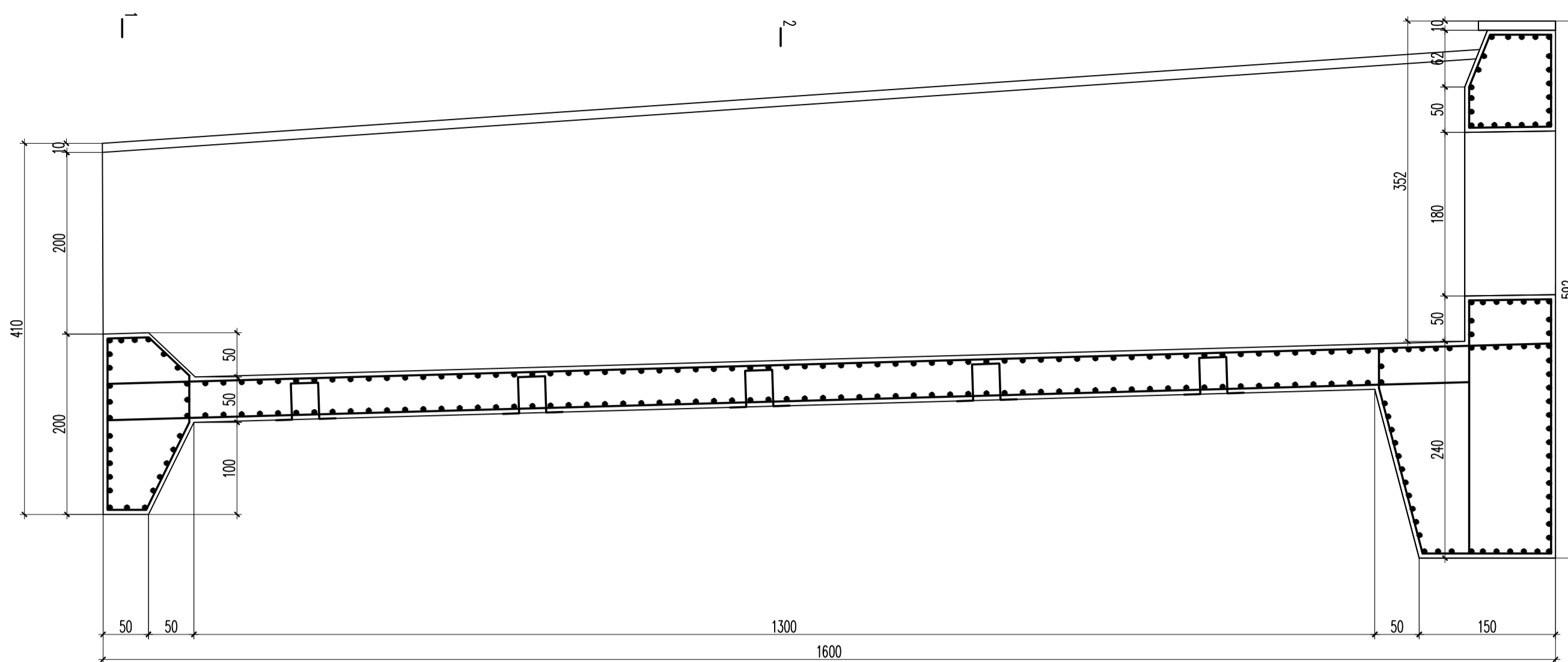
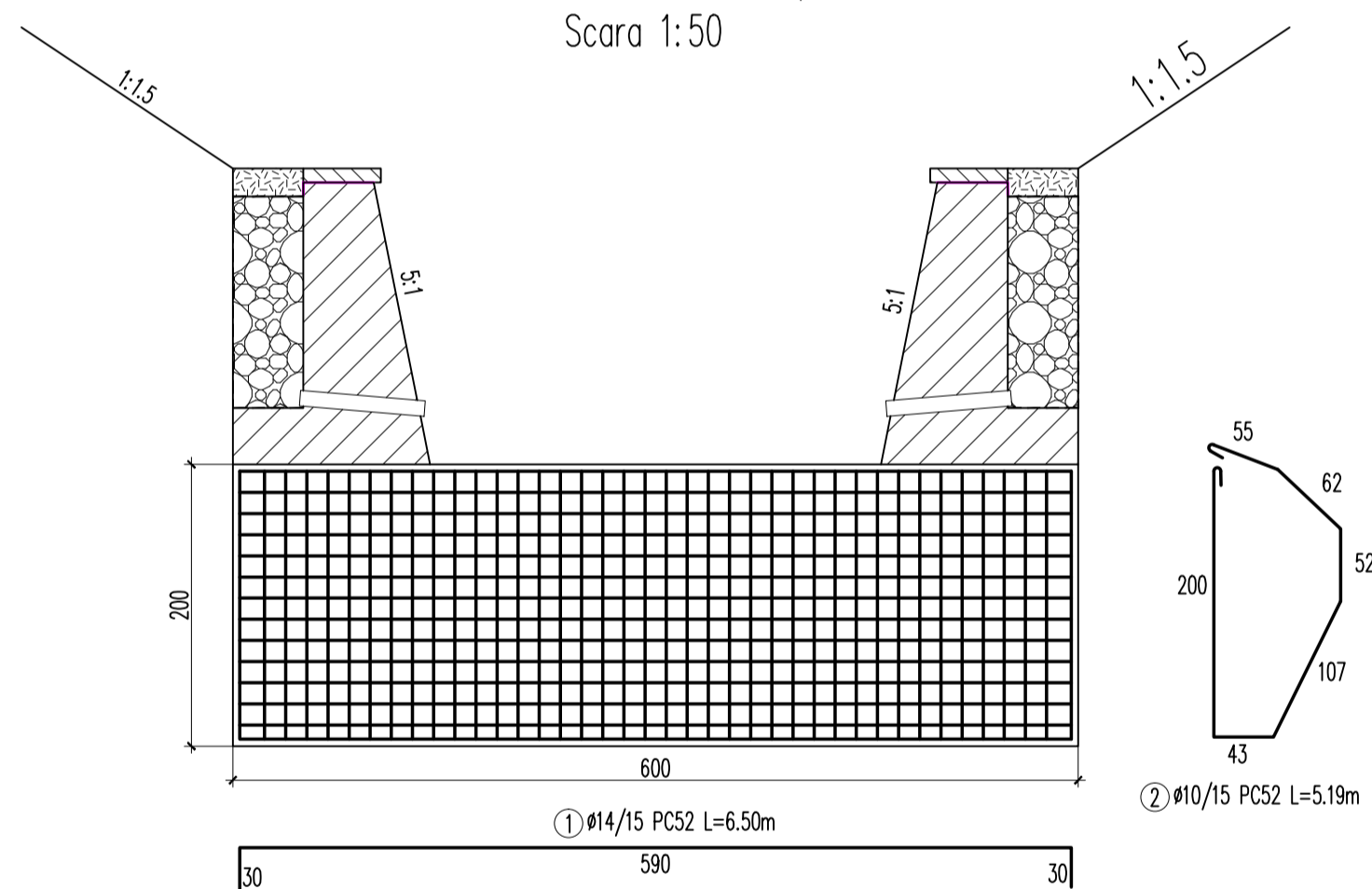


DISIPATOR
Scara 1:50

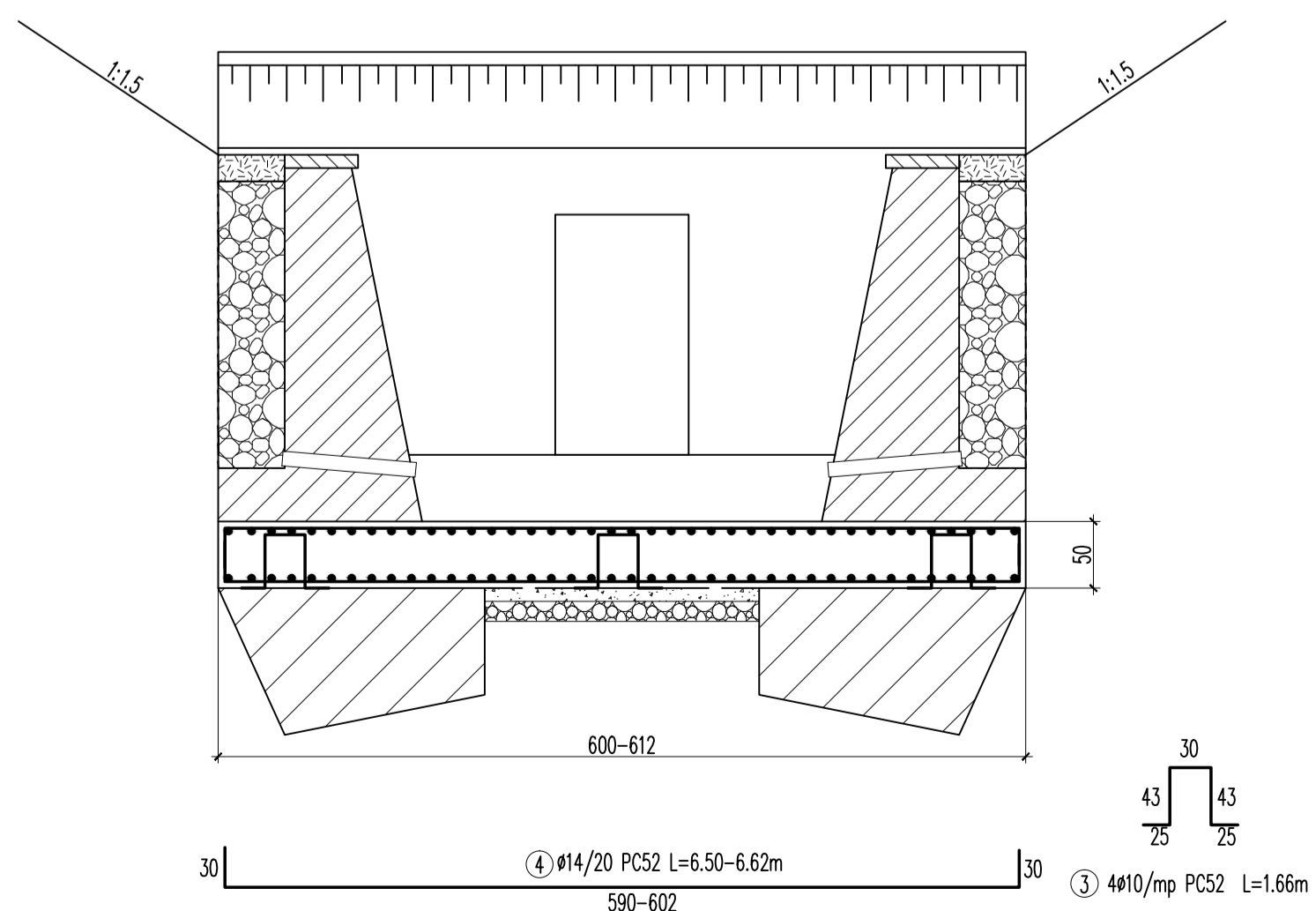


SECTIUNE 1-1 Grinda disipator
Scara 1:50

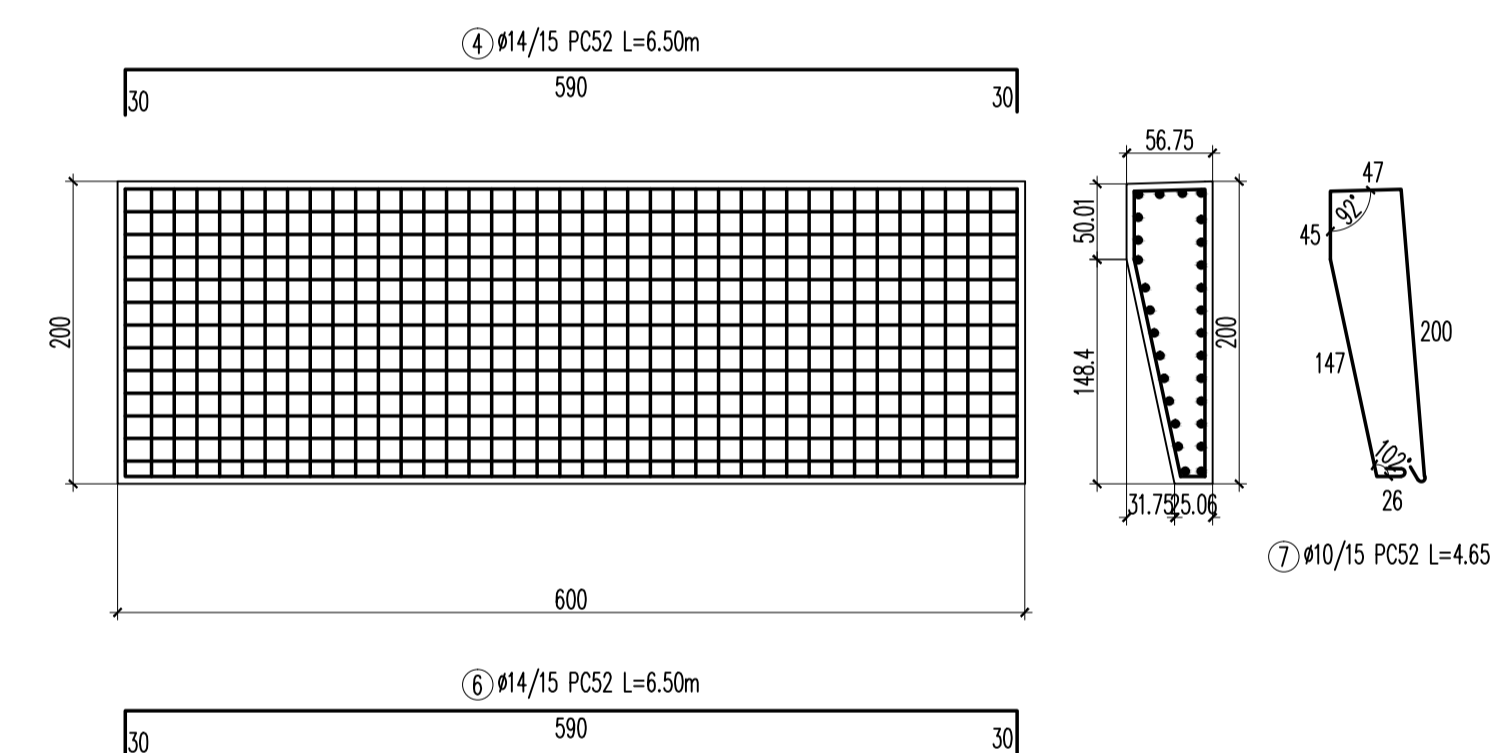
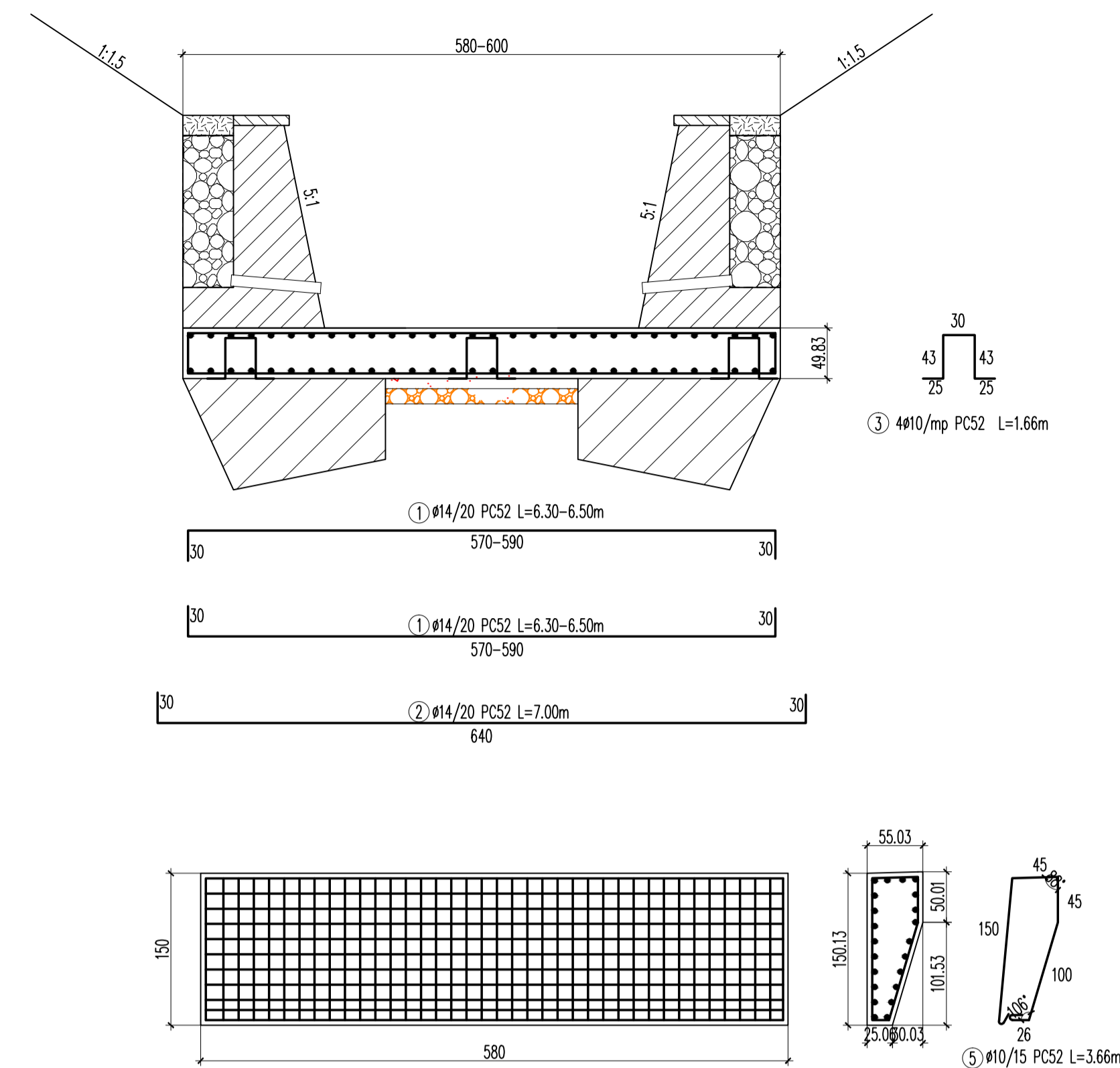


Elementul	nr. buc.	Marca	Diam. ϕ [mm]	Lungimi pe buc. [m]	Nr. buc. pe		Lungimi pe ϕ [m]	
					elem.	toate elem.	PC52 10	PC52 14
Disipator	1	14	6.50	25			162.50	
	2	10	5.19	42			217.98	
	3	10	1.66	336			557.76	
	4	14	6.50...6.62	130			852.80	
	5	14	8.30	60			498.00	
	6	14	8.30	60			498.00	
Total lungimi pe diametre					[m]		775.74	2011.30
Masa pe metru					[kg/m]		0.617	1.21
Masa pe diametru					[kg]		479	2434
Masa totala pe marca de otel					[kg]		2913	

SECTIUNE 2-2 Disipator
Scara 1:100



SECTIUNE 2-2 - Canal racord
Scara 1:50



Elementul	nr. buc.	Marca	Diam. ϕ [mm]	Lungimi pe buc. [m]	Nr. buc. pe		Lungimi pe ϕ [m]	
					elem.	toate elem.	PC52 10	PC52 14
Canal racord	1	14	6.30-6.50	60			384.00	
	2	14	7.00	60			420.00	
	3	10	1.65	144			237.60	
	4	14	6.30	22			138.60	
	5	10	3.66	38			139.08	
	6	14	6.50	27			175.50	
	7	10	4.65	40			186.00	
Total lungimi pe diametre					[m]		562.68	1118.10
Masa pe metru					[kg/m]		0.617	1.21
Masa pe diametru					[kg]		348	1353
Masa totala pe marca de otel					[kg]		1701	

Acest document este proprietatea firmei s.c. AQUA PROCVI PROIECT s.r.l. si nu poate fi folosit, transmis sau reprodus, total sau partial, fara autorizarea expresa si scrisa; utilizarea sa trebuie sa fie conforma celei pentru care a fost elaborat. Documentul este valabil numai cu semnaturile si stampila in original.

s.c. AQUA PROCVI PROIECT s.r.l. PROIECTARE SI STUDII str. Septimiu Albini nr.118, Cluj-Napoca		Scara 1:50	Beneficiar: Administratia Bazinala de Apa Banat Investitie: "Aparare impotriva inundatiilor a municipiului Caransebes, zona Aeropart, zona Caransebesul Nou, jud. Caras-Severin"	Proiect nr. 942/2020 Faza P.T.+D.E.
Proiectat	ing. Heda Stoicescu	Data	- Armare - - Bazin disipator si canal racord -	Planşa nr. 4.2.9
Desenat	ing. Heda Stoicescu	2021		
Verificat	ing. Dragos GROS			
Sef proiect	ing. Dan SACUI			