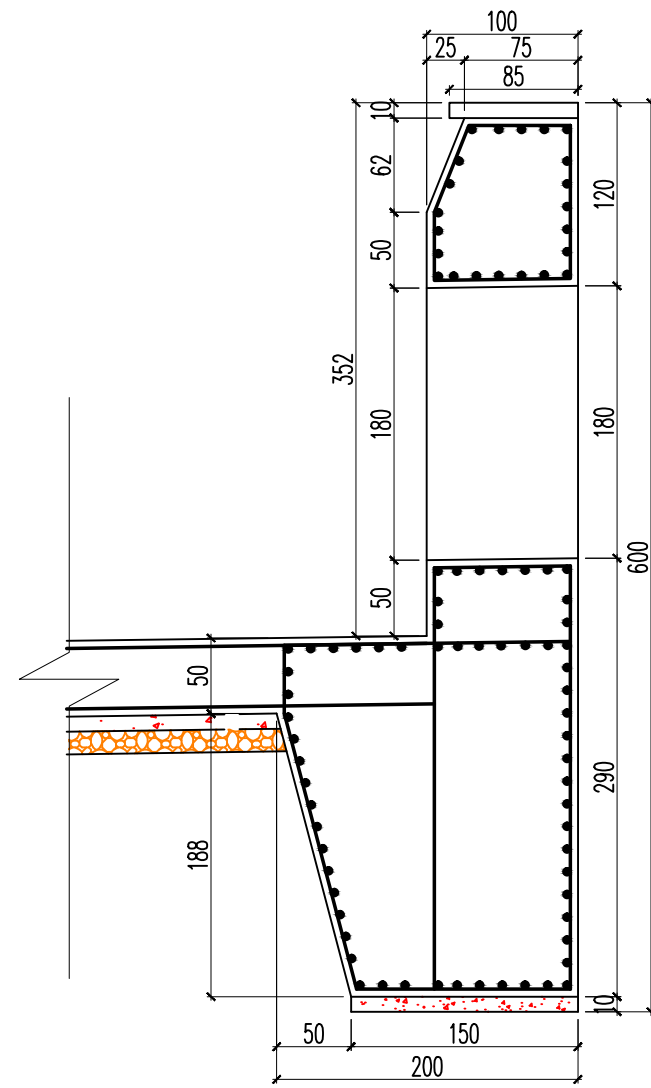
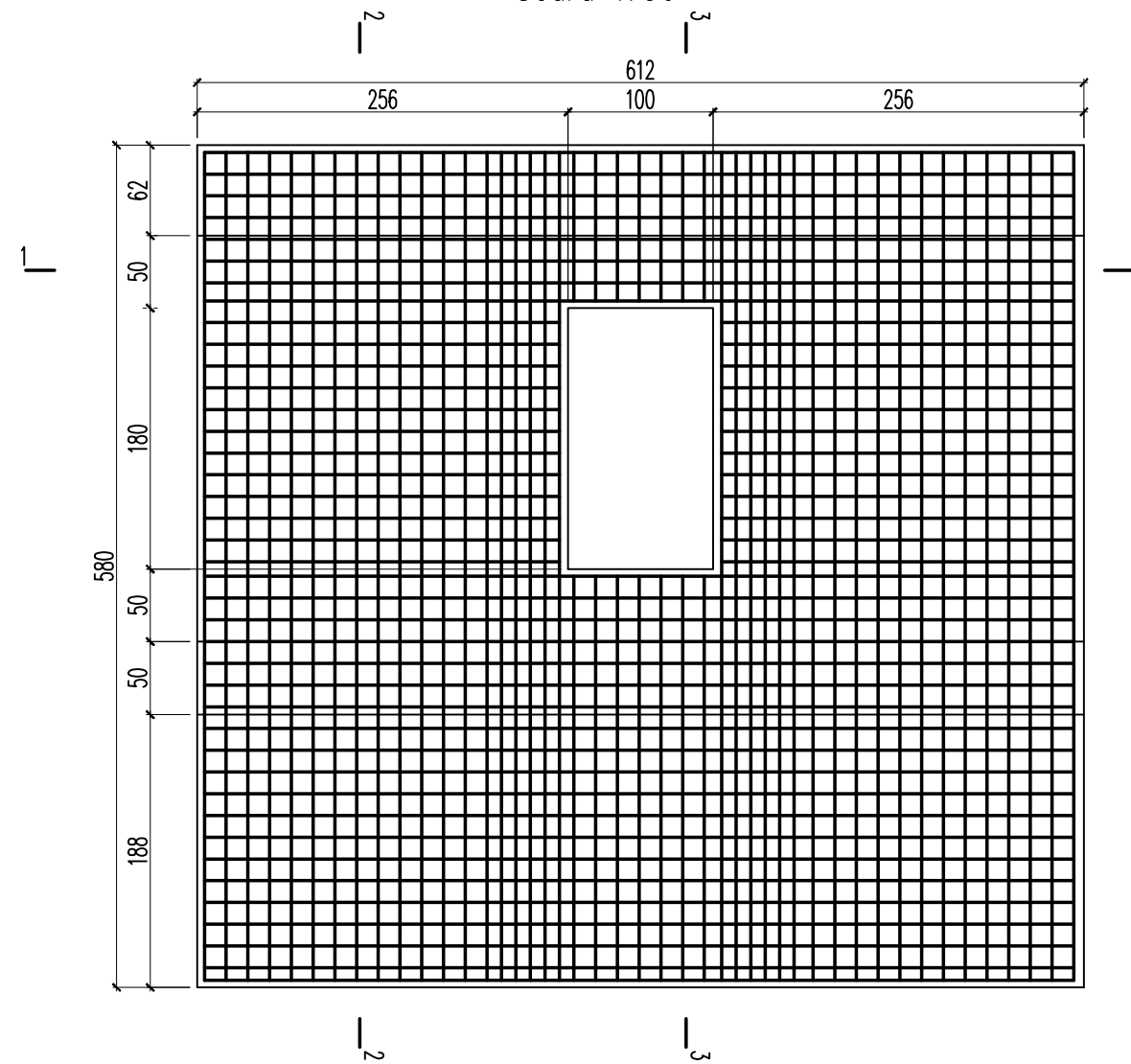


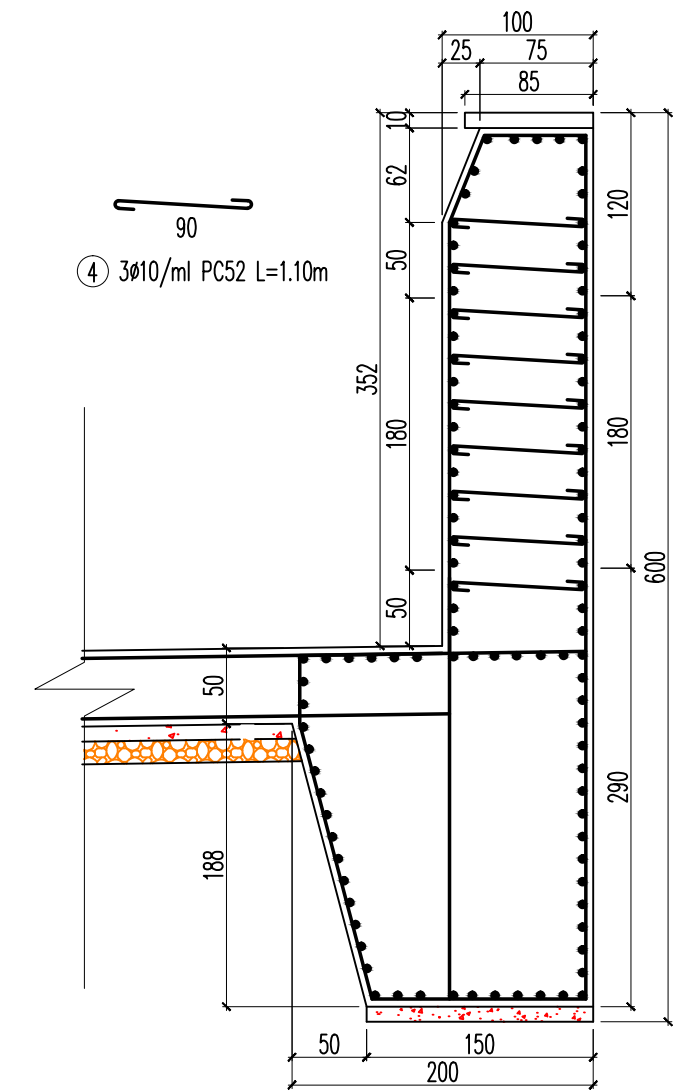
SECTIUNE 3-3 Canal racord
Scara 1:50



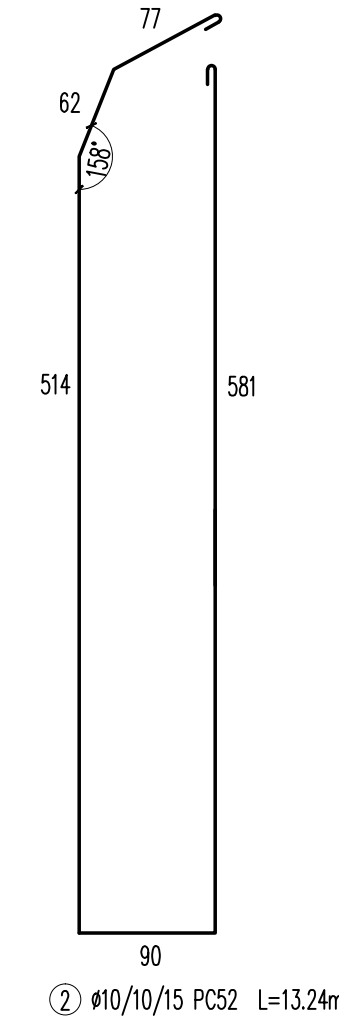
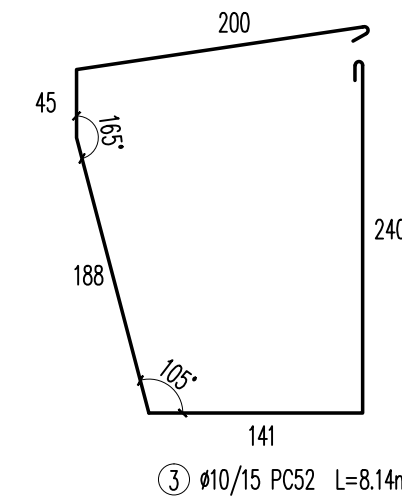
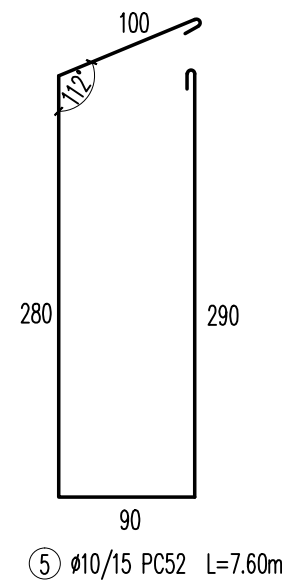
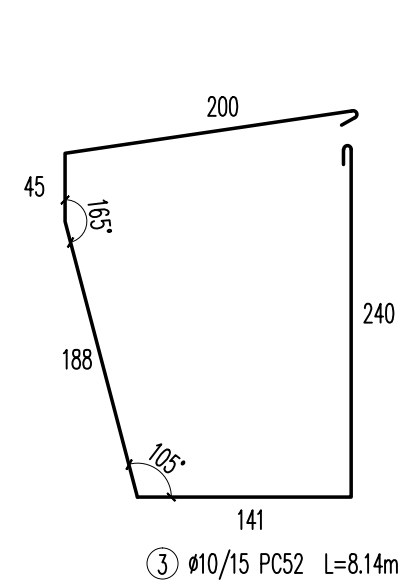
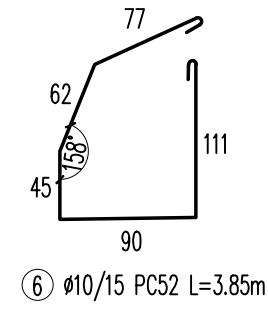
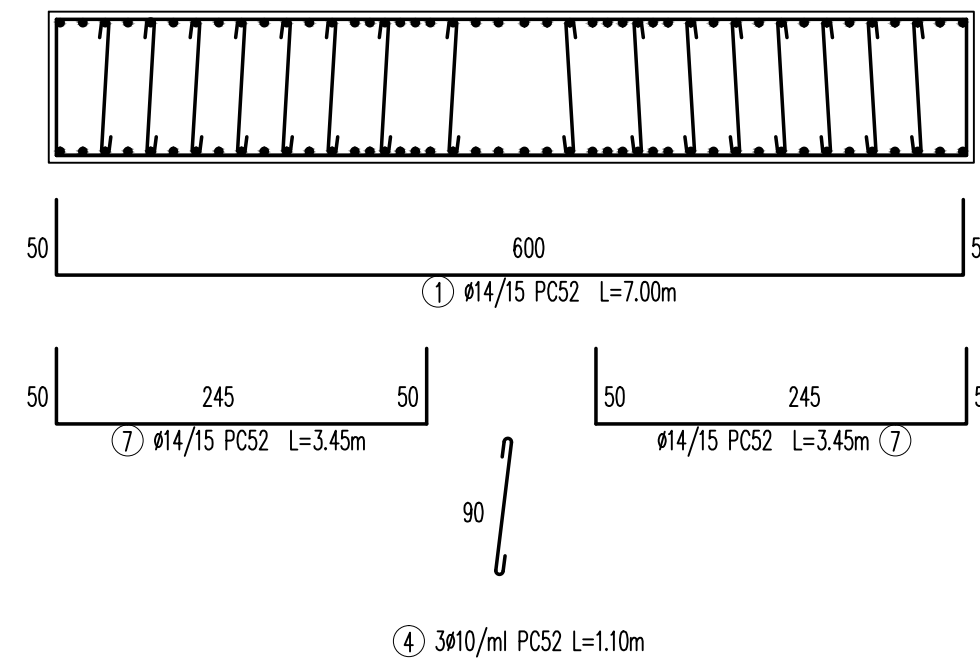
TIMPAN AVAL
Scara 1:50



SECTIUNE 2-2 Canal racord
Scara 1:50



SECTIUNE 1-1 Canal racord
Scara 1:100



Elementul	nr. buc.	Marca	Diam. ø [mm]	Lungimi pe buc. [m]	Nr. buc. pe		Lungimi pe ø [m]	
					elem.	toate elem.	PC52	14
Timpan oval	1	1	1	14	7.00	84		588.00
			2	14	13.24	38		503.12
			3	10	8.14	46		374.44
			4	10	1.10	150		165.00
			5	10	7.60	7		53.20
			6	10	3.85	7		26.95
			7	14	3.45	48		165.60
Total lungimi pe diametre					[m]	619.55	1256.72	
Masa pe metru					[kg/m]	0.617	1.21	
Masa pe diametru					[kg]	383	1521	
Masa totala pe marca de otel					[kg]	1904		

Acest document este proprietatea firmei s.c. AQUA PROCIV PROIECT s.r.l. si nu poate fi folosit, transmis sau reprodus, total sau partial, fara autorizarea expresa si scrisa; utilizarea sa trebuie sa fie conforma celei pentru care a fost elaborat. Documentul este valabil numai cu semnaturile si stampila in original.

s.c. AQUA PROCIV PROIECT s.r.l. PROIECTARE SI STUDII str. Septimiu Albini nr.118, Cluj-Napoca		Scara 1:50	Beneficiar: Administratia Bazinala de Apa Banat Investitie: "Aparare impotriva inundatiilor a municipiului Caransebes, zona Aeropart, zona Caransebesul Nou, jud. Caras-Severin"	Proiect nr. 942/2020 Faza P.T.+D.E.
Proiectat	ing. Heda Stoicescu	Data 2021	-Armare- -Timpan aval-	Plansa nr. 4.2.8
Desenat	ing. Heda Stoicescu			
Verificat	ing. Dragos GROS			
Sef proiect	ing. Dan SACUI			