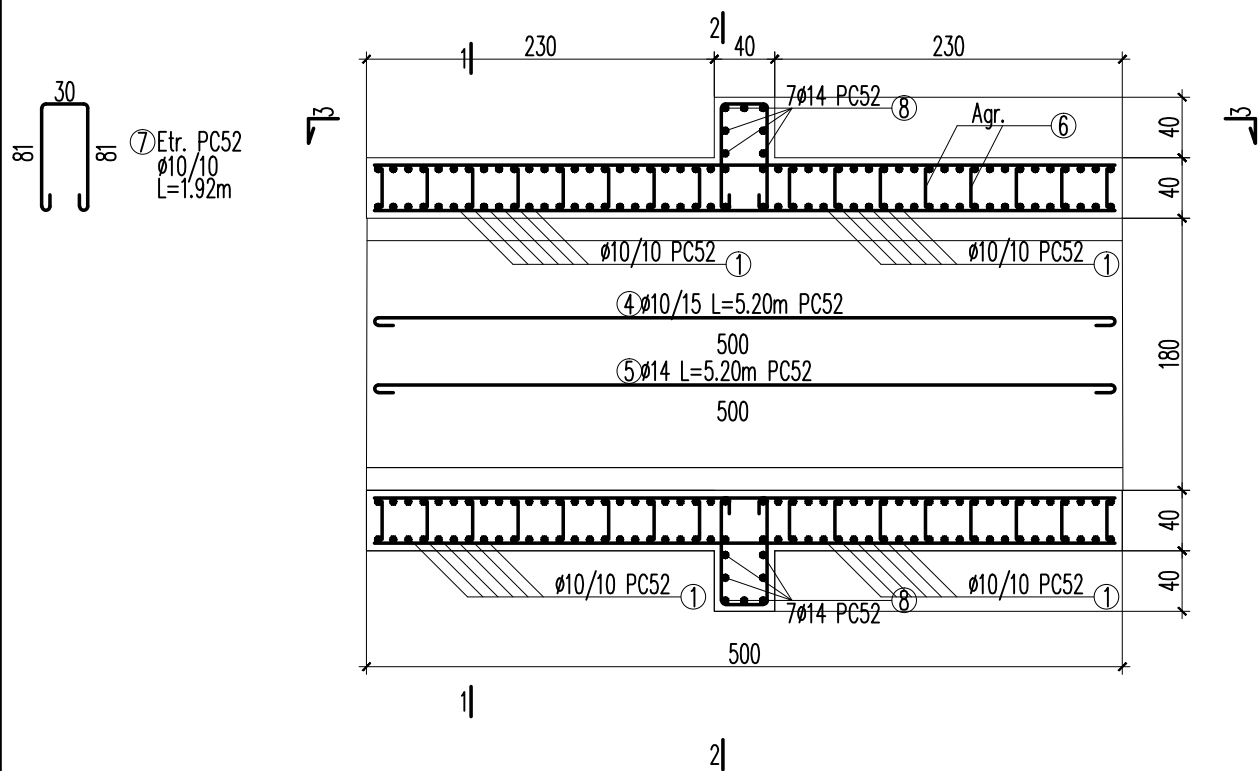
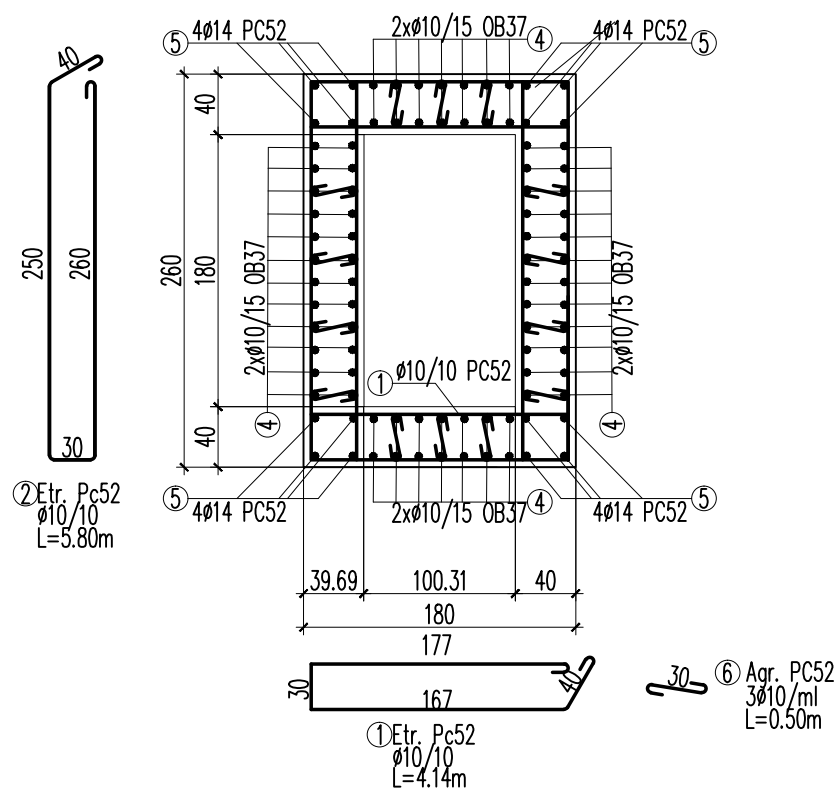


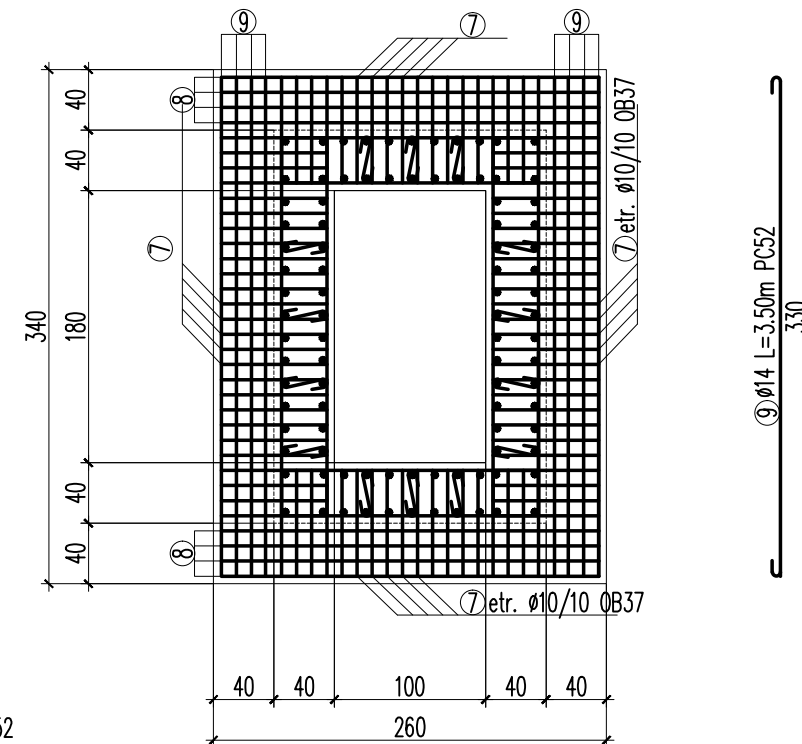
CONDUCTA DE GOLIRE
sc.1:50



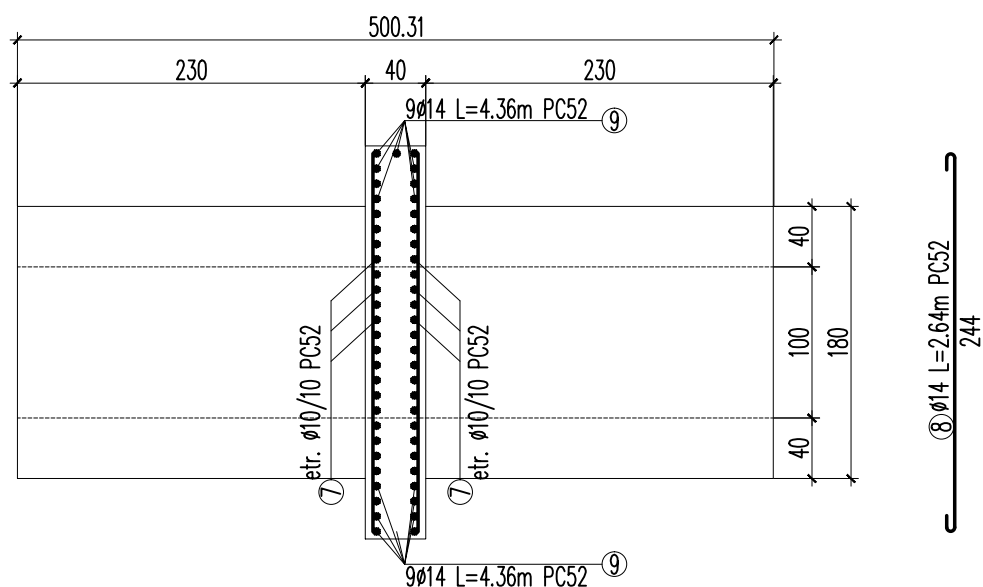
SECTIUNEA 1-1
sc.1:50



SECTIUNEA 2-2
sc.1:50



SECTIUNEA 3-3
sc.1:50



| Elementul | Denumire | nr. buc. | Marca | Diam. ϕ [mm] | Lungimi pe buc. [m] | Nr. buc. pe | | Lungimi pe ϕ [m] | |
|--|----------|----------|-------|-------------------------------|---------------------|-------------|-------------|-----------------------|--------|
| | | | | | | elem. | toate elem. | PC52 | |
| | | | | | | 10 | 14 | | |
| Conducta golire de fund | | 11 | | 1 | 4.41 | 92 | 1012 | 4462.92 | |
| | | | | 2 | 5.80 | 92 | 1012 | 5869.60 | |
| | | | | 4 | 5.20 | 76 | 836 | 4347.20 | |
| | | | | 5 | 5.20 | 16 | 176 | | 915.20 |
| | | | | 6 | 0.50 | 224 | 2464 | 1232.00 | |
| | | | | 7 | 1.92 | 36 | 396 | 760.32 | |
| | | | | 8 | 5.60 | 14 | 154 | | 862.40 |
| | | | | 9 | 4.36 | 18 | 72 | | 313.92 |
| | | | | Total lungimi pe diametre [m] | | | | | |
| Masa pe metru [kg/m] | | | | | | | 0.617 | 1.21 | |
| Masa pe diametru [kg] | | | | | | | 10287 | 2531 | |
| Masa totala pe marca de otel [kg] | | | | | | | | 12818 | |

Acest document este proprietatea firmei s.c. AQUA PROCIV PROIECT s.r.l. si nu poate fi folosit, transmis sau reproduș, total sau partial, fara autorizarea expresa si scrisa; utilizarea sa trebuie sa fie conforma celei pentru care a fost elaborat. Documentul este valabil numai cu semnaturile si stampila in original.

beton C6/7.5-P4-T3-IIA-S32.5/0-16/2a
beton C25/30-P8-G150-T3/T4-HI-S32,5-0÷31

PC 52

| | | | | |
|---|---------------------|---------------|--|--|
| s.c. AQUA PROCIV PROIECT s.r.l. PROIECTARE SI STUDII str. Septimiu Albini nr.118, Cluj-Napoca | | Scara 1:50 | Beneficiar: Administratia Bazinala de Apa Banat Investitie: "Aparare impotriva inundatiilor a municipiului Caransebes, zona Aeroport, zona Caransebesul Nou, jud. Caras-Severin" | Proiect nr. 942/2020 Faza P.T.+D.E. |
| Proiectat | ing. Heda Stoicescu | Data 2021 | - Armare - - Conducta de golire - | Plansa nr. 4.2.7 |
| Desenat | ing. Heda Stoicescu | | | |
| Verificat | ing. Dragos GROS | | | |
| Sef proiect | ing. Dan SACUI | | | |