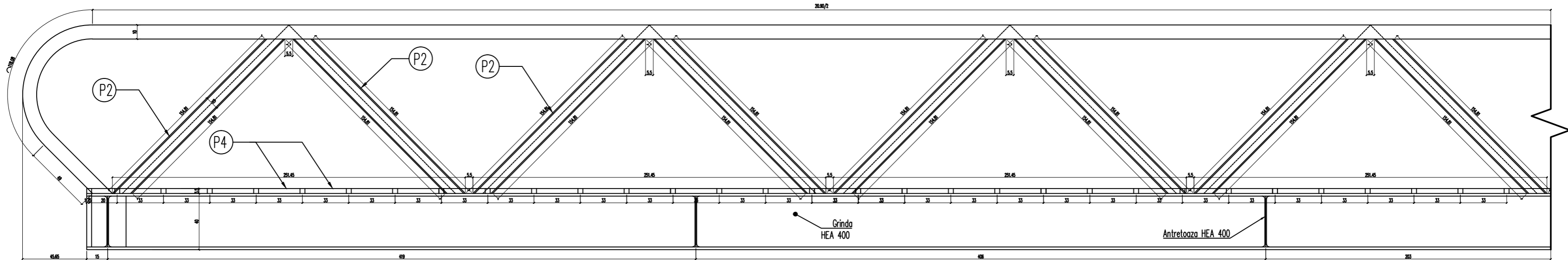
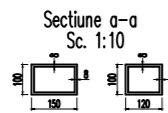
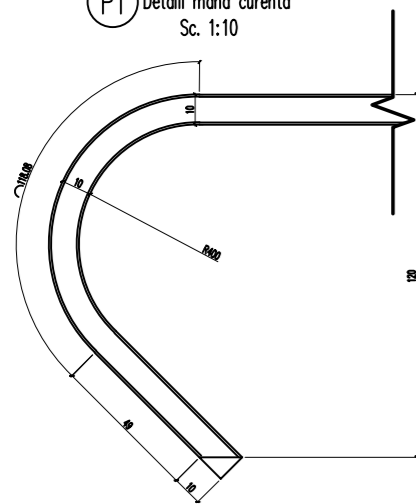


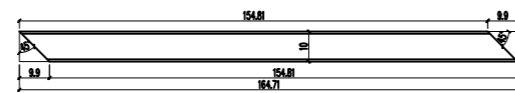
Detalii imbinari mana curenta
Sc. 1:10



P1 Detalii mana curenta
Sc. 1:10



P2 Zabrele
Sc. 1:10



Acest document este proprietatea firmei s.c. AQUA PROCIV PROIECT s.r.l. si nu poate fi folosit, transmis sau reprodus, total sau partial, fara autorizarea expresa si scrisa; utilizarea sa trebuie sa fie conforma celei pentru care a fost elaborat. Documentul este valabil numai cu semnaturile si stampila in original.

s.c. AQUA PROCIV PROIECT s.r.l. PROIECTARE SI STUDII str. Septimiu Albini nr.118, Cluj-Napoca		Scara 1:10	Beneficiar: Administratia Bazinala de Apa Banat Investitie: "Aparare impotriva inundatiilor a municipiului Caransebes, zona Aeroport, zona Caransebesul Nou, jud. Caras-Severin"	Proiect nr. 942/2020 Faza P.T.+D.E.
Proiectat	ing. Dan SACUI	Data 2021	-Punte pietonala- -Detalii imbinari-	Plansa nr. 4.2.14
Desenat	ing. Marius STERIU			
Verificat	ing. Dragos GROS			
Sef proiect	ing. Dan SACUI			