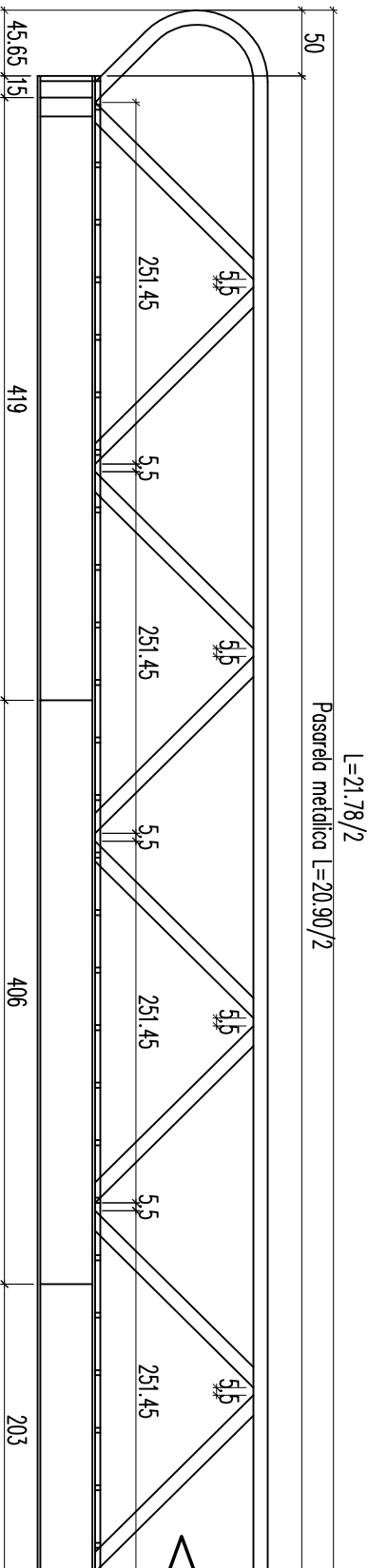


ELEVATIE TABLIER  
Sc. 1:50

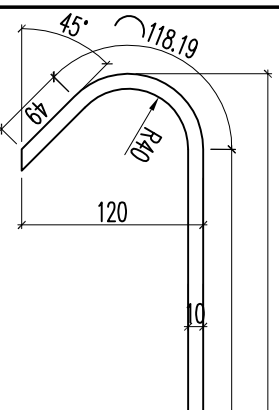
L=21.78/2

Posarela metalica L=20.90/2



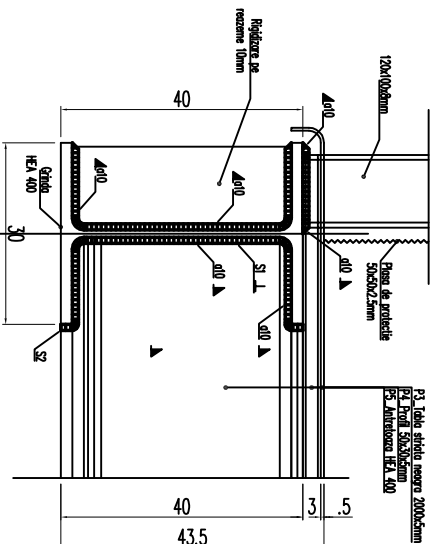
L=21.78/2

L=20.90/2

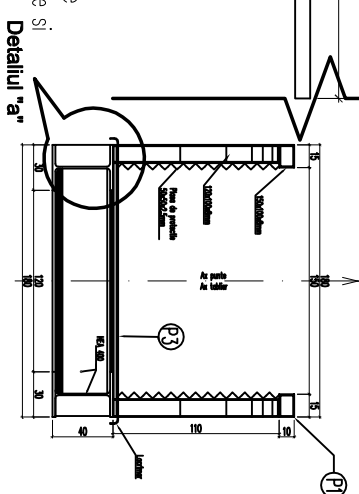


Detaliul "d"

Sc. 1:5



Acest document este proprietatea firmei s.c. AQUA PROCV PROECT s.r.l. si nu poate fi folosit, transmis sau reprodus, total sau partial, fara autorizarea expresa si scrisa; utilizarea sa trebuie sa fie conforma celei pentru care a fost elaborat. Documentul este valabil numai cu semnatura si stampila in original.



SECTIUNE TRANSVERSALA C-C

Sc. 1:20

s.c. AQUA PROCV PROECT s.r.l.  
PROIECTARE SI STUDII  
str. Septimiu Albini nr.118, Cluj-Napoca

Scara  
1:50  
1:20  
1:5

Beneficiar:  
Administratia Bazinada de Apa Banat  
Investitie:  
"Aparare impotriva inundatiilor a municipiului Caransebes, zona Aeroport, zona Caransebesul Nou, jud. Caras-Severin"

Proiect nr.  
942/2020  
FOZA  
P.T.+D.E.

Proiectat	ing. Dan SACUI
Desenat	ing. Marius STERIU
Verificat	ing. Dragos GROS
Sef proiect	ing. Dan SACUI

Data	2021
Beneficiar:	Administratia Bazinada de Apa Banat
Investitie:	"Aparare impotriva inundatiilor a municipiului Caransebes, zona Aeroport, zona Caransebesul Nou, jud. Caras-Severin"
Proiect nr.	942/2020
FOZA	P.T.+D.E.
Planşa nr.	4.2.12