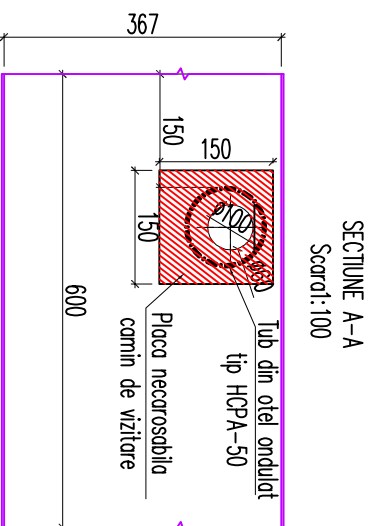
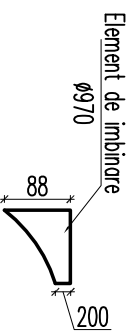
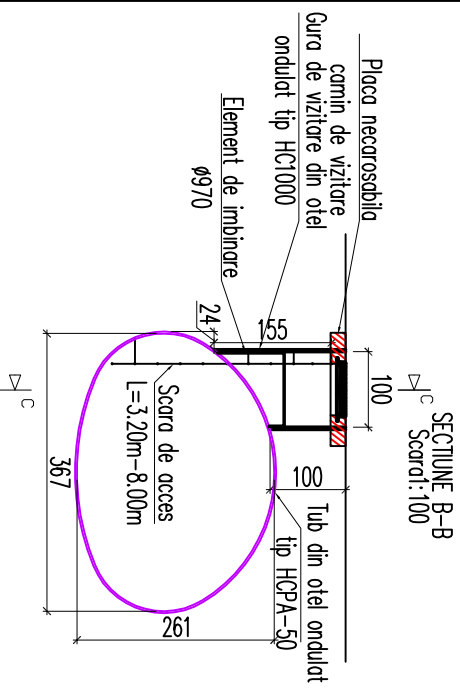
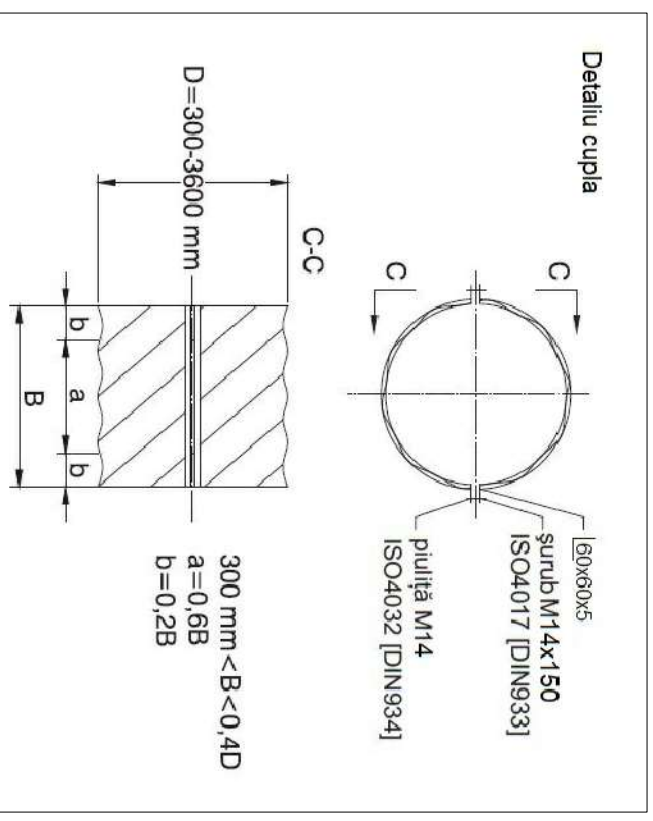


Detaliu camin de vizitare si scara de acces
Scara 1:100



Detaliu sistem de prindere Tub HCPA50
Scara 1:100



Nota:
CV1=1.90m; CV2=1.50m; CV3=1.10m; CV4=3.50; CV5=4.80m; CV6=6.35m;
CV8=3.75m; CV9=3.65m.
Caminele de vizitare vor fi prevazute cu scara de acces

Acest document este proprietatea firmei s.c. AQUA PROCV PROIECT s.r.l. si nu poate fi folosit, transmis sau reprodus, total sau partial, fara autorizarea expresa si scrisa; utilizarea sa trebuie sa fie conforma celei pentru care a fost elaborat. Documentul este valabil numai cu semnatura si stampila in original.

s.c. AQUA PROCV PROIECT s.r.l. PROIECTARE SI STUDII str. Septimiu Albini nr.118, Cluj-Napoca		Scara 1:100	Beneficiar: Adminstratia Bazinada de Apa Banat Investitie: "Aparare impotriva inundatiilor a municipiului Caransebes, zona Aeroport, zona Caransebesul Nou, jud. Caras-Severin"	Proiect nr. 942/2020 Faza P.T.+D.E.
Proiectat	ing. Marius STERIU	Data 2021	Sectiuni tip -Deviere parau Zlagna-	Planșa nr. 3.4.5
Desenat	ing. Marius STERIU			
Verificat	ing. Dragoș GROS			
Sef proiect	ing. Dan SACUI			