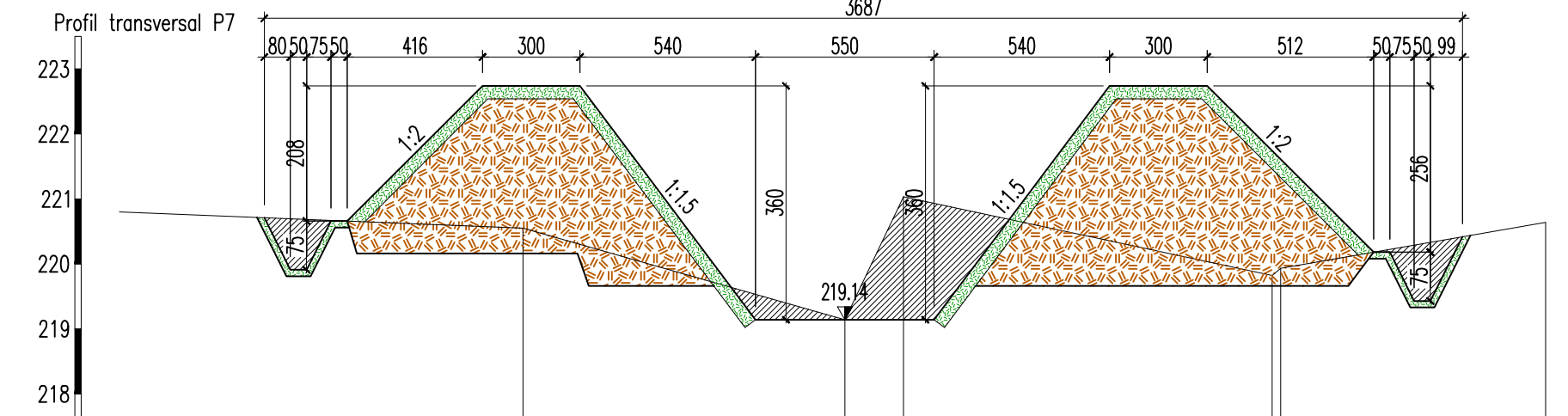
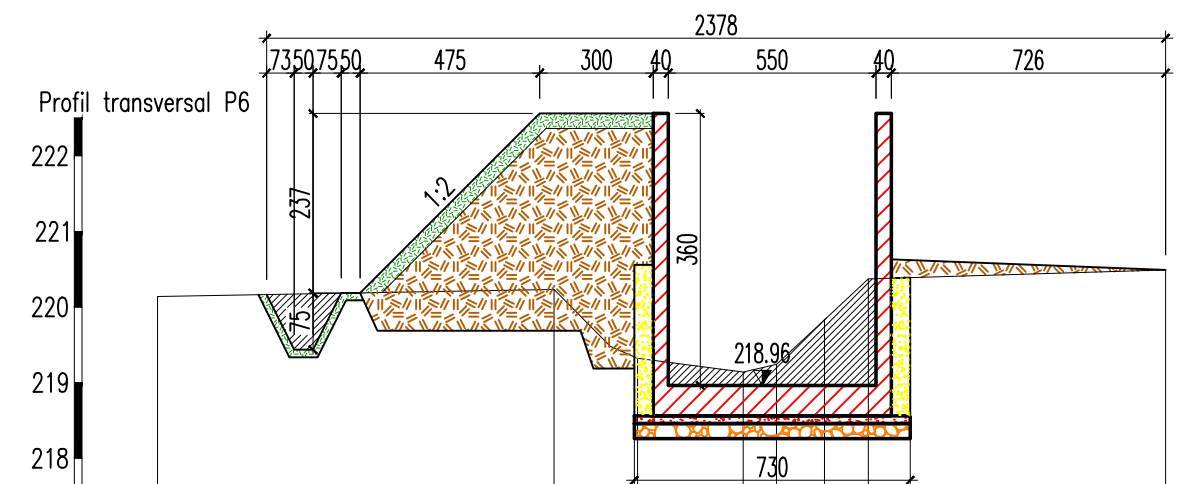
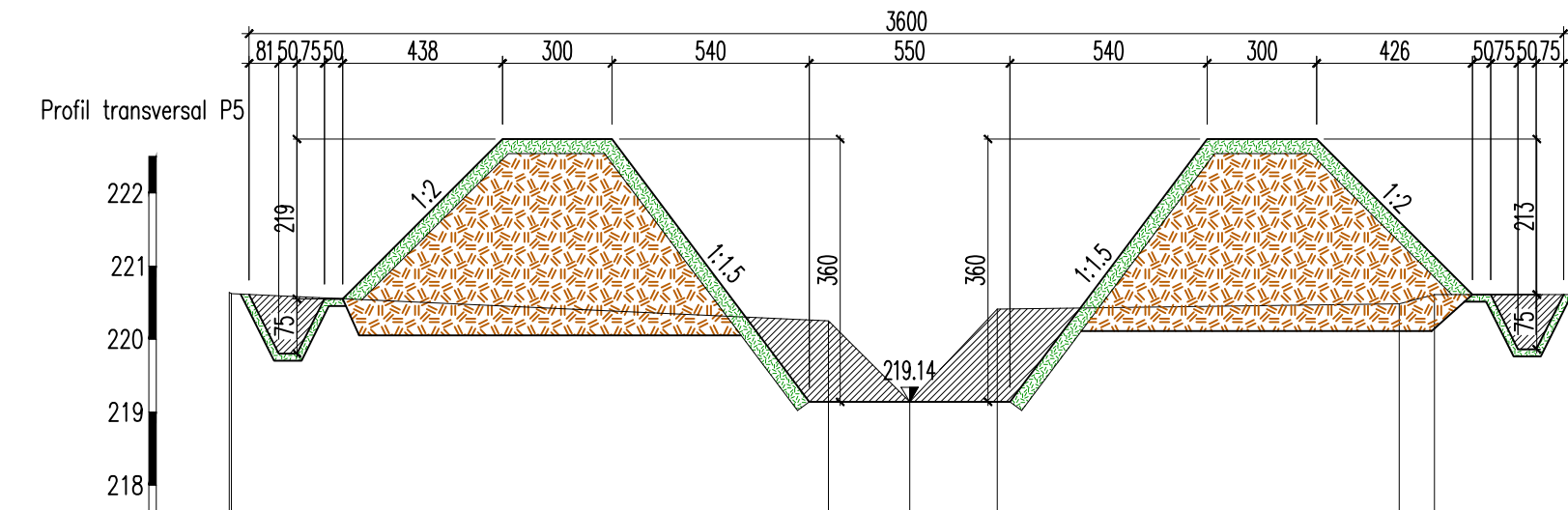


Nr. punct	1	2	3	4	5
Distanțe	partiale	3.27	4.13	2.17	3.46
	cumulate	0.00	3.27	7.40	9.57
Cota punct	220.03	219.37	218.67	219.01	220.15
Folosinte					

Nr. punct	1	2	3	4	5	6	7	8	9	10	11
Distanțe	partiale	8.59	2.37	1.73	1.50	1.46	1.82	1.53	6.62	3.50	3.71
	cumulate	0.00	8.59	10.96	12.69	14.26	16.54	18.07	24.69	28.19	31.90
Cota punct	220.18	220.25	219.03	218.81	219.92	219.36	219.64	220.12	220.08	219.99	219.72
Folosinte											

Nr. punct	1	2	3	4	5	6	7	8	9
Distanțe	partiale	7.25	3.25	2.44	1.32	2.22	2.37	8.65	0.98
	cumulate	0.00	7.25	10.50	12.94	14.26	16.48	18.85	27.50
Cota punct	220.14	220.35	219.87	219.20	219.06	219.16	220.62	220.30	220.19
Folosinte									

Nr. punct	1	2	3	4	5	6	7	8	9	10
Distanțe	partiale	9.28	1.43	1.55	2.36	2.14	2.87	2.33	3.99	4.21
	cumulate	0.00	9.28	10.71	12.26	14.62	16.76	19.63	21.96	25.95
Cota punct	220.24	220.23	219.48	219.32	219.14	219.11	220.37	220.62	220.49	220.43
Folosinte										



Nr. punct	2	3	4	5	6	7
Distanțe	partiale	0.06	16.35	2.22	2.40	11.01
	cumulate	0.06	16.41	18.63	21.03	32.04
Cota punct	220.61	220.25	219.14	220.41	220.48	220.61
Folosinte						

Nr. punct	1	2	3	4	5	6	7
Distanțe	partiale	10.49	1.49	0.72	2.79	0.88	1.27
	cumulate	0.00	10.49	11.98	12.70	15.49	16.37
Cota punct	220.14	220.23	219.48	219.32	219.14	219.24	219.83
Folosinte							

Nr. punct	1	2	3	4	5	6
Distanțe	partiale	9.90	1.81	11.34	0.26	8.16
	cumulate	0.00	9.90	11.71	23.98	31.47
Cota punct	220.55	219.14	221.03	219.83	220.64	220.47
Folosinte						

Acest document este proprietatea firmei s.c. AQUA PROCIV PROIECT s.r.l. si nu poate fi folosit, transmis sau reprodus, total sau partial, fara autorizarea expresa si scrisa; utilizarea sa trebuie sa fie conforma celei pentru care a fost elaborat. Documentul este valabil numai cu semnatiile si stampila in original.

s.c. AQUA PROCIV PROIECT s.r.l. PROIECTARE SI STUDII str. Septimiu Albini nr.118, Cluj-Napoca		Scara :200/100	Beneficiar: Administratia Bazinala de Apa Banat Investitie: "Aparare impotriva inundatiilor a municipiului Caransebes, zona Aeroport, zona Caransebesul Nou, jud. Caras-Severin"	Proiect nr. 942/2020 Faza P.T.+D.E.
Proiectat	ing. Marius STERIU	Data	Profile transversale -Deviere parau Zlagna-	Planșa nr. 3.3.1
Desenat	ing. Marius STERIU	2021		
Sef proiect	ing. Dan SACUI			